

Hydraulische Presse HPP



Hydraulische C-Gestellpresse



T e c h n i s c h e s D a t e n b l a t t



- Hydraulikpresse zum Formpressen, Stanzen und Biegen usw.
- Hand- und Automatik-Betrieb
- Stößelplatte und Arbeitstisch mit T-Nuten zum Aufspannen der Werkzeuge
- Verfahrweg des Stößels einstellbar über Endschalter
- Unteres Tiefziehkissen optional

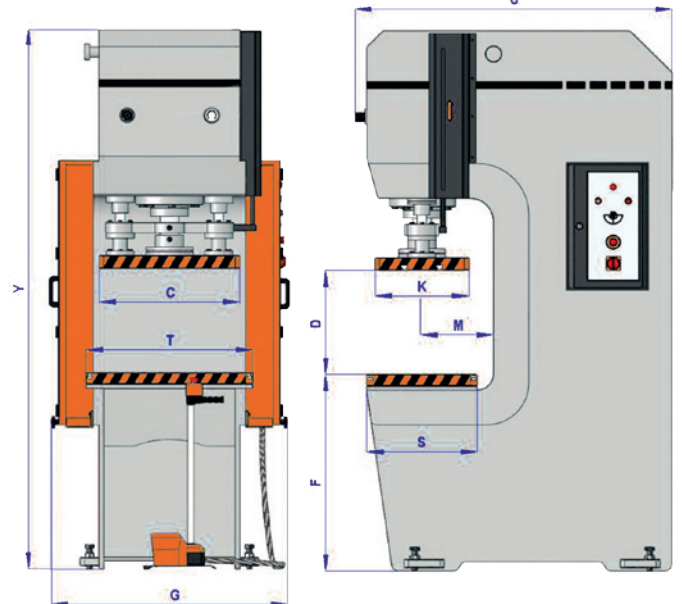
Abmaße	Einheit	HPP 30	HPP 60	HPP 100	HPP 150
C	mm	500	500	500	600
D	mm	400	400	400	400
F	mm	900	900	900	900
G	mm	1100	1200	1500	1500
K	mm	500	500	500	600
M	mm	180	280	330	330
S	mm	500	500	500	600
T	mm	500	500	600	800
Y	mm	2200	2250	2500	2700
U	mm	800	1400	800	800

Serienausstattung:

- ✓ PLC Siemens
- ✓ Elektrokomponenten von Schneider
- ✓ SICK-Sicherheitssystem
- ✓ Verschiebbare, seitliche Schutzgitter
- ✓ Zweihandbedienung
- ✓ Microschalter – Zum Einstellen des Stößelverfahrweges
- ✓ Stößel- und Tischplatten mit T-Nuten
- ✓ Druckanzeige
- ✓ Betriebsanleitung.

Optionales Zubehör:

- Fußschalter
- Ölkühler
- Tiefziehkissen
- Stückzähler
- Automatische Zentralschmierung
- Hydr. Überlastschutz
- Schwingelemente



Technische Spezifikationen		HPP 30	HPP 60	HPP100	HPP 150
Druckleistung	t	30	60	100	150
Arbeitsdruck	bar	227	236	241	244
Arbeitshöhe	mm	400	400	400	400
Tischabmessungen	mm	500x500	500x500	600x500	800x600
Zylinder-Ø	mm	135	175	225	270
Zylinderhub	mm	400	400	400	400
Stößelplattengröße	mm	500x500	500x500	500x500	600x600
Tischbohrung Ø	mm	innen Ø 90 – außen Ø 100mm			
Arbeitsgeschwindigkeit	mm /sek.	80	80	65	90
Rücklaufgeschwindigkeit	mm /sek.	80	90	80	100
Ausladung	mm	300	350	350	400
Tischhöhe	mm	900	900	900	900
Pumpenfördermenge	l/min	12+6	15+6	22+6	33+6
Hydrauliktankvolumen	l	45	55	80	110
Motorleistung	kW	4	4	4	4
Abmessungen	mm	800x1100x2200	1400x1200x2250	800x1500x2500	800x1500x2700
Gewicht	kg	1400	1900	3200	7000
Artikel-Nr.		9002050	9002051	9002052	9002053

* Technische Daten können ohne vorherige Ankündigung geändert werden. Für Irrtümer und Druckfehler keine Haftung. Maschinen evtl. mit optionalem Zubehör abgebildet!