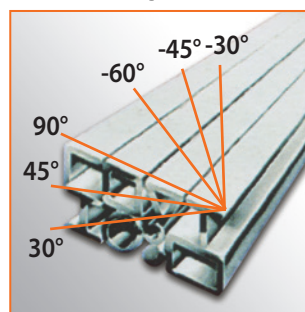
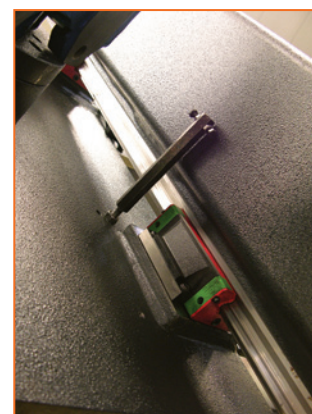


Halbautomatische Bandsäge HBS DG



T e c h n i s c h e s D a t e n b l a t t

- Sägebügel verfährt auf robusten Linearführungen
- Leichtes Materialhandling durch, auf dem Tisch angebrachtes, Rollensystem
- Halbautomatische Hochleistungs-Gehrungsbandsäge in Doppelsäulenausführung



| Technische Spezifikationen | | HBS 360 DG | HBS 440 DG |
|----------------------------|---|-------------------|-------------------|
| Schneidleistung 90° | ● | Ø360 mm | Ø440 mm |
| | ■ | 640x360 mm | 640x440 mm |
| Schneidleistung +30° | ● | Ø360 mm | Ø440 mm |
| | ■ | 510x360 mm | 510x440 mm |
| Schneidleistung +45° | ● | Ø360 mm | Ø440 mm |
| | ■ | 390x360 mm | 400x440 mm |
| Schneidleistung +60° | ● | Ø310 mm | Ø250 mm |
| | ■ | 250x360 mm | 250x440 mm |
| Schneidleistung -30° | ● | Ø360 mm | Ø440 mm |
| | ■ | 510x360 mm | 510x440 mm |
| Schneidleistung -45° | ● | Ø360 mm | Ø390 mm |
| | ■ | 390x360 mm | 390x440 mm |
| Bandgeschwindigkeit | | 20-100 m/min | |
| Motorleistung | | 3 kW | 4 kW |
| Hydrauliksystem | | 1.1 kW | |
| Kühlmitteleinrichtung | | 0.12 kW | |
| Bandabmessungen | | 5000x34x1.1 | 5200x41x1.3 mm |
| Arbeitshöhe | | 800 mm | 800 mm |
| Abmessungen | | 3000x1200x1910 mm | 3100x1200x1910 mm |
| Gewicht | | 1635 kg | 1780 kg |
| Artikel-Nr. | | 8532060 | 8532061 |

Serienausstattung:

- ✓ Hydraulisch-mechanische Bandspannung
- ✓ Kühlmittelsystem
- ✓ Hydraulischer Schraubstock
- ✓ Stufenlos wählbare Bandgeschwindigkeit 20-100 m/min
- ✓ Digitalanzeige des Gehrungswinkels
- ✓ Einstellbare Schnittdruckregulierung
- ✓ Mobil verfahrbares Bedienpult
- ✓ Betriebsanleitung

Optionales Zubehör:

- Hydraulische Bündelspanneinrichtung
- Vollhydraulische Bandspannung
- Späneförderer
- Minimalmengen-Kühleinrichtung
- Zuführrollenbahn 3000 mm
- Motorische Zuführrollenbahn 3000 mm
- Bi-Metallsägebänder (versch. Zahnteilungen)

* Technische Daten können ohne vorherige Ankündigung geändert werden. Für Irrtümer und Druckfehler keine Haftung. Maschinen evtl. mit optionalem Zubehör abgebildet!

KAAST Werkzeugmaschinen GmbH · Gadelander Straße 172 · D-24539 Neumünster / Germany · Tel: +49 (0) 4321-25 20 03 -0 · Fax: +49 (0) 4321-25 20 03 -90 · E-Mail: info@kaast.de